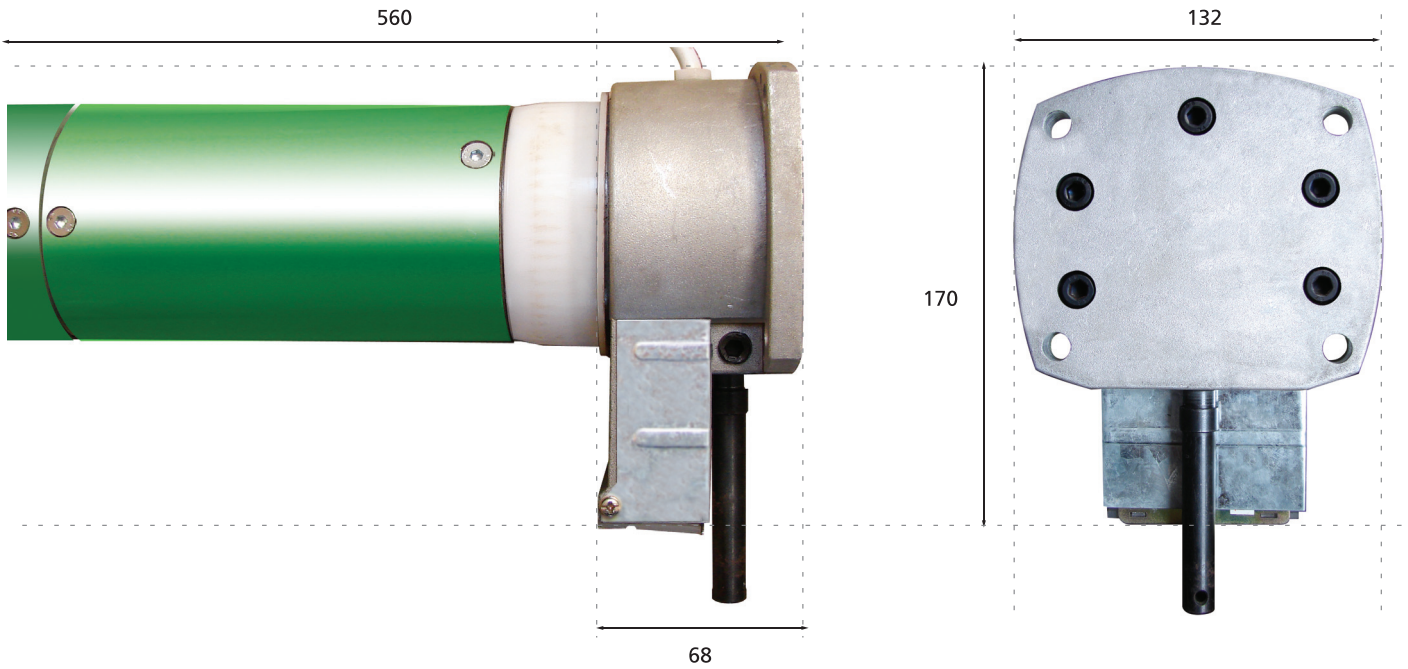


Motor Tubular con auxilio manual



Modelo	Torque (Nm)	Tensión	Potencia (watt)	Consumo (amper)	Velocidad (rpm)	Giros (máx)	Carga máx. según diámetro (120mm)	Carga máx. según diámetro (150mm)
KLI-M	180	220V/50Hz	740	3,5	12	19	230	170
KLT-M	230	220V/50Hz	830	4,0	12	19	300	230
KLX-M	300	220V/50Hz	950	4,2	12	19	340	280

(todas las medidas están expresadas en milímetros)

